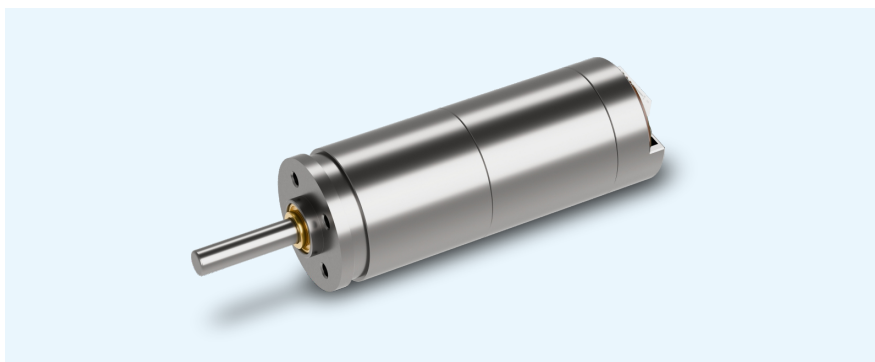


GM20149-01

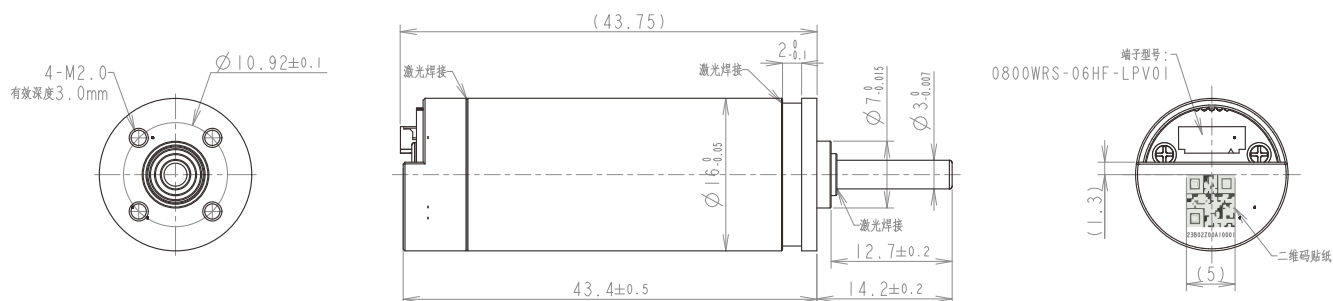
Φ16mm 正传动减速箱

主要参数

- 0.5W
- 0.1Nm
- 5.00N



技术插图



减速箱技术数据

级数		4
减速比		141.00
最大连续传输功率	W	0.50
最大瞬时传输功率	W	0.80
最大连续转矩	Nm	0.100
最大瞬时转矩	Nm	0.13
最高连续输入转速	rMPm	12000
最高瞬时输入转速	rMPm	15000
最大效率	%	65.00
空载平均空回	°	0.00
最大轴向动态载荷	N	5.00
最大径向载荷 (离法兰6.5mm处)	N	25.00
齿轮箱长度L1	mm	43.40
重量	G	41.00

*注：以上数据不包含电机，减速箱和电机整体出售，具体参数可根据客户要求定制

推荐型号

型号	额定电压 (V)	空载数据		负载数据			总长 (mm)	齿轮箱额定容许力矩 (NM)	齿轮箱瞬间容许力矩 (NM)	减速比	减速箱长 L1(mm)
		空载转速 (rpm)	空载电流 (mA max)	负载转速 (rpm)	负载电流 (mA Max)	转矩 (Kg.cm)					
GM20149-01	12	90	22	50	120	1.00	43.4	0.100	0.200	141	43.4