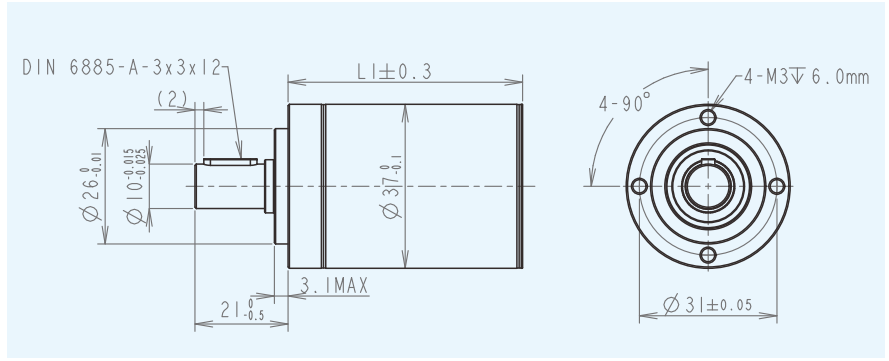


ZWSMD038038

Φ38mm 行星齿轮箱



技术数据

齿轮箱级数		1	2	3
连续输出转矩 (Max)	Nm	2.3	5.4	9.3
瞬间容许力矩(Max)	Nm	2.9	6.8	11.6
减速比	/	3.9	16, 26	62, 83, 103, 111, 138, 150, 172, 186, 231
外直径	mm	37	37	37
齿轮箱长度L1	mm	32.3	45.4	52.9
最大效率	%	96	93	90
建议温度范围	°C	-40~+100	-40~+100	-40~+100
齿轮箱重量 (Max)	G	240	320	420
最大传输功率 (连续)	W	185	90	45
最大传输功率 (瞬时)	W	230	115	60
空载平均空回	°	0.5	0.5	0.5
最大轴向载荷 (动态)	N	240	240	240
最大径向载荷 (离法兰4mm处)	N	200	250	250
输出端轴承		滚珠轴承	滚珠轴承	滚珠轴承
轴向间隙	mm	0~0.1	0~0.1	0~0.1

*注：以上数据不包含电机，减速箱和电机整体出售，具体参数可根据客户要求定制

模块化组合

组合产品	型号	级数		
		1	2	3
		长度 (mm)		
直流电机	3571 Φ35mm 空心杯电刷	103.3	116.4	123.9
	3857 Φ38mm 石墨电刷	89.3	102.4	109.9
无刷电机	3657 Φ36mm 无刷电机	89.3	102.4	109.9
编码器	CB-ST-22	磁编		

典型应用产品数据

型号	额定电压 (V)	空载数据		负载数据			总长 (mm)	齿轮箱额定容许力矩 (NM)	齿轮箱瞬间容许力矩 (NM)	减速比	减速箱长 L1(mm)
		空载转速 (rpm)	空载电流 (mA max)	负载转速 (rpm)	负载电流 (A Max)	转矩 (N.m)					
ZWSMD038038-3.9-X	24	2085	600	1836	4	0.5	103.3	2.3	2.9	3.9	32.3
ZWSMD038038-16-X	24	508	600	448	4.5	1.8	116.4	5.4	6.8	16	45.4
ZWSMD038038-26-X	24	313	600	275	4.5	3.0				26	
ZWSMD038038-62-X	24	131	700	115	5	6.9	123.9	9.3	11.6	62	52.9
ZWSMD038038-83-X	24	98	700	86	5	9.2				83	
ZWSMD038038-103-X	24	79	700	70	5	11.4				103	
ZWSMD038038-111-X	24	73	700	65	5	12.3				111	
ZWSMD038038-138-X	24	59	700	52	5	15.3				138	
ZWSMD038038-150-X	24	54	700	48	5	16.7				150	
ZWSMD038038-172-X	24	47	700	42	5	19.1				172	
ZWSMD038038-186-X	24	44	700	38	5	20.7				186	
ZWSMD038038-231-X	24	35	700	31	5	25.7	231				