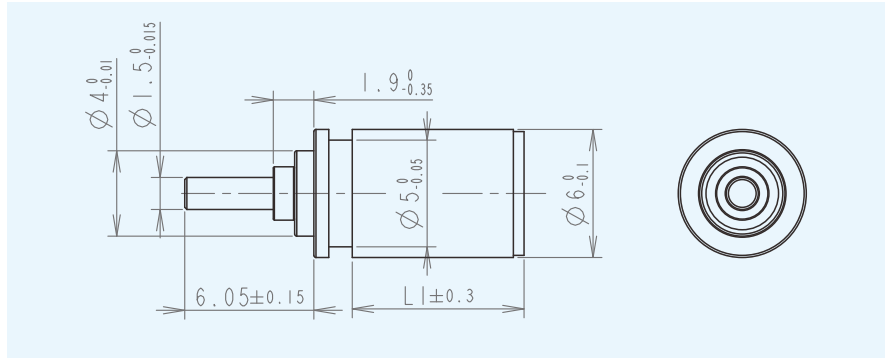


ZWSMD006006

Φ6mm 行星齿轮箱



技术数据

齿轮箱级数		1	2	3	4	5
连续输出转矩 (Max)	Nm	0.002	0.005	0.01	0.03	0.03
瞬间容许力矩(Max)	Nm	0.005	0.01	0.02	0.06	0.06
减速比	/	3.9	15	57	221	854
外直径	mm	6	6	6	6	6
齿轮箱长度L1	mm	5.8	8.2	10.6	13	15.4
最大效率	%	83	69	57	65	47
建议温度范围	°C	-30~+85	-30~+85	-30~+85	-30~+85	-30~+85
齿轮箱重量 (Max)	G	1.7	2.1	2.5	2.9	3.3
最大传输功率 (连续)	W	0.63	0.39	0.2	0.15	0.04
最大传输功率 (瞬时)	W	0.79	0.49	0.25	0.18	0.05
空载平均空回	°	1.8	2	2.2	2.5	2.8
最大轴向载荷 (动态)	N	5	5	5	5	5
最大径向载荷 (离法兰4mm处)	N	5	6	7	8	8
输出端轴承		滚珠轴承	滚珠轴承	滚珠轴承	滚珠轴承	滚珠轴承
轴向间隙	mm	0~0.1	0~0.1	0~0.1	0~0.1	0~0.1

*注：以上数据不包含电机，减速箱和电机整体出售，具体参数可根据客户要求定制

模块化组合

组合产品	型号	级数				
		1	2	3	4	5
直流电机	/					
无刷电机	MO0623 Φ6mm 空心杯无刷电机	28	30	33	35	37
编码器	CB-ST-6	磁编				

典型应用产品数据

型号	额定电压 (V)	空载数据		负载数据			总长 (mm)	齿轮箱额定容许力矩 (NM)	齿轮箱瞬间容许力矩 (NM)	减速比	减速箱长 L1(mm)
		空载转速 (rpm)	空载电流 (mA max)	负载转速 (rpm)	负载电流 (mA Max)	转矩 (N.m)					
ZWSMD006006-04-X	12	16437	150	12133	350	0.002	28.8	0.002	0.005	3.9	5.8
ZWSMD006006-15-X	12	4261	150	3146	355	0.005	31.2	0.005	0.01	14.9	8.2
ZWSMD006006-57-X	12	1105	160	816	360	0.010	33.6	0.01	0.02	57.4	10.6
ZWSMD006006-221-X	12	286	170	211	365	0.030	36	0.03	0.06	221.3	13
ZWSMD006006-854-X	12	74	180	55	370	0.030	38.4	0.03	0.06	853.7	15.4